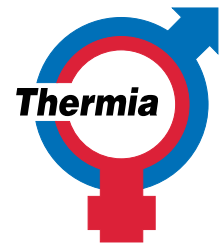


EK 15 E



EK 15 E

Elkasset för enkelt tillskott av värme.

Thermias EK 15 E är en komplett och lättinstallerad elkasset för pannor, ackumulatorer, beredare och större värmepumpsanläggningar; där uttag saknas för elpatroner. Elkassetten ger extra värmetskott när den ordinarie effekten inte räcker till.

Ställ in önskad temperatur mellan 20 och 95°C och låt det inbyggda reglersystemet sköta resten. Regleringen görs i sju effektsteg vilket ger uppvärmning med sund ekonomi.

Via den inbyggda övertemperaturfunktionen bryts uppvärmningen omedelbart om panntemperaturen överstiger det önskade värdet med mer än 5°C. När temperaturen åter sjunkit till normalläge sker en automatisk återställning.

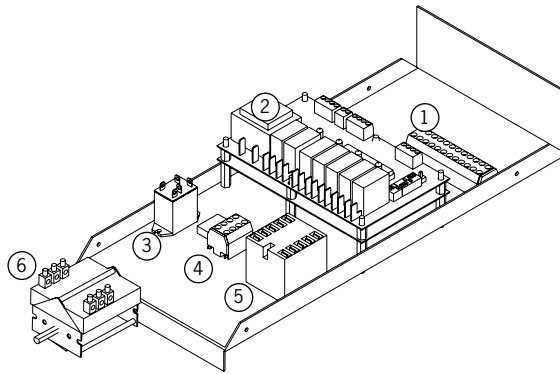
Genom att komplettera elkassetten med en utomhuskompensator erhålls klimatstyrning.



Tekniska data EK 15 E

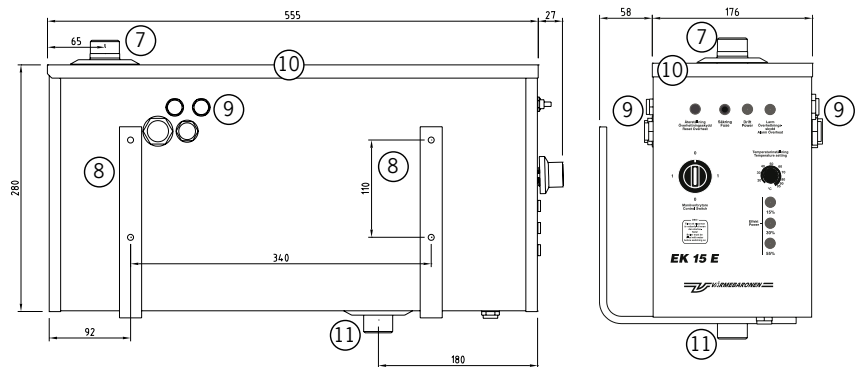
Anslutning

- 1 Anslutningsplint
- 2 Styrelektronik
- 3 Larmrelä (tillbehör)
- 4 Störskyddskondensator
- 5 Kontaktor effektgrupp tre
- 6 Huvudbrytare
- 7 Fram-/säkerhetsledning R 25 utv.
- 8 Väggekonsoler
- 9 Kabelgenomföringar
- 10 Lock över kopplingsutrymme
- 11 Returlledning R 25 utv.



Dimensioner

Vikt kg	Höjd mm	Bredd mm	Djup mm
13	280	176	590



EK 15 E	
Volym	4,5 liter
Beräkningstryck	1,5 bar
Provtryck	2,2 bar
Beräkningstemperatur	100°C
Effekt	14,7 kW
Spänning	400 V 3N~, 50 Hz
Ström	21,2 A
Säkring	3x25 A
Kapslingsklass	IP 24